

ITEM # \_\_\_\_\_

MODEL # \_\_\_\_\_

NAAM # \_\_\_\_\_

SIS # \_\_\_\_\_

AIA # \_\_\_\_\_



505070 (NHT8G)

\* NOT TRANSLATED \*

## Belangrijkste Gegevens

- De atmosferische boiler verwarmd het naspoelwater tot minimaal 84°C voor een juiste naspoeling, onafhankelijk van de toegevoerde waterdruk.
- De temperatuur beveiliging garandeert de vereiste watertemperatuur voor zowel de wascyclus als de naspoeling.
- Waspomp met soft start voor extra bescherming van breekbaar serviesgoed.
- De schuin geplaatste wasarmen voorkomen dat na de wascyclus waswater met zeepmiddel op de schone borden druipt.
- De wascyclus kan op elk moment worden onderbroken door de kap te openen.
- Het automatische zelfreiniging programma en de zelflegende waspomp en boiler voorkomen bacteriegroei tijdens stilstand.
- Geavanceerde elektronische regeling met aanpasbare programmering en zelfdiagnose voor service.
- Ingebouwde zeep- en naspoelmiddel doseerpompen met automatische start en continu cyclus voor een uitstekend resultaat, gekoppeld aan minimale service en onderhoud.
- Het boiler vermogen kan via het bedieningspaneel aangepast worden voor reductie van het totale aangesloten vermogen.
- Driefasige elektrische aansluiting, omvormbaar ter plaatse naar monofasig.
- IP25 bescherming tegen waterstralen, kleine voorwerpen en kleine dieren (groter dan 6 mm).
- Overeenkomstig NSF/ANSI 3 en DIN 10512.
- Maximale uurcapaciteit van 80 korven of 1440 borden (High Productivity modus), eenvoudig omzetbaar naar 63 korven of 1134 borden (NSF/ANSI 3 modus) door het indrukken van een knop.
- Programmaduur van 45-84-150 seconden (High Productivity modus) of 57-84-150 seconden (NSF/ANSI 3 modus).

## Constructie

- Solide roestvrijstalen constructie, zowel de binnenruimte als de buiten beplating zijn van roestvrijstaal AISI304.
- Naadloos diepgetrokken wastank met afgeronde hoeken en roestvrijstalen zeefplaat voor eenvoudige reiniging.
- Enkelwandig kap ondersteund door 3 veren, voor een soepele beweging en veiligheid voor het personeel.
- Het uitgekiende ontwerp van de was- en

Gekeurd: \_\_\_\_\_



naspoelarmen en de spuitkoppen geven een superieur resultaat.

- De roterende roestvrijstalen was- en naspoelarmen onder en boven zijn eenvoudig demontabel voor reiniging.
- Voorbereid voor aansluiting op een HACCP programma en een energie optimalisering programma.
- Verwarmingselementen met droogkook beveiliging.
- Uitgevoerd met een afvoerpomp, zeepomp en naspoelmiddelpomp

### **Duurzaamheid**



- De afwasmachine kan aangesloten worden op koud water\*\*.
- Verbruikt slechts 2 liter water per wascyclus, voor een laag verbruik van energie, water, zeepmiddel en naspoelmiddel.

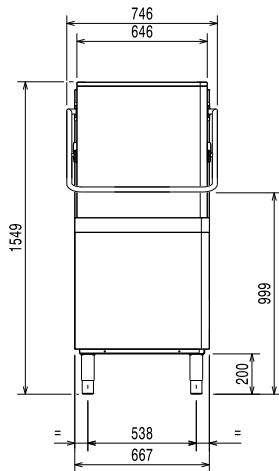
**Meegeleverde Accessoires**

- 1 van Bestekbeker, geel PNC 864242
- 1 van Korf voor 18 borden, geel PNC 867002

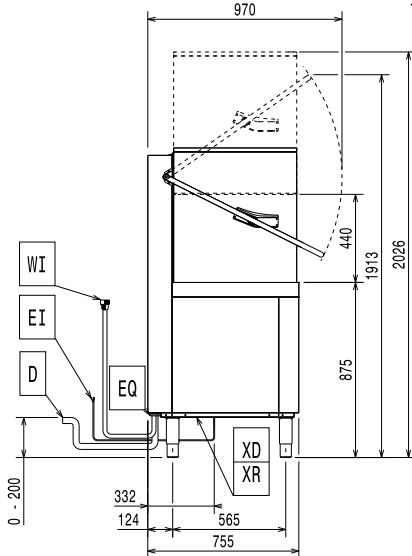
**Optionele Accessoires**

- Set 8 ronde bestek bekera, geel PNC 780068
- Waterontharder 12lt, WT4/WT30E/  
WTU40, handmatig, voor koud water PNC 860412
- Waterverzachter 8lt, automatisch,  
voor koud water PNC 860413
- Waterontharder 20lt, WT55/WT65E,  
handmatig, voor koud water PNC 860430
- HACCP kit met kabel voor  
kapvaatwasser PNC 864006
- Water aansluiting met rvs mantel PNC 864016
- Filter voor gedeeltelijke  
demineralisatie PNC 864017
- Meetset voor totale en tijdelijke  
waterhardheid PNC 864050
- Bestekbeker, geel PNC 864242
- CLEAR BLUE kit filtersysteem voor  
kapvaatwasser PNC 864329
- Filter voor totale demineralisatie PNC 864367
- Osmose filter, 1 kuip vaatwasser PNC 864388
- Waterdruk reductieventiel PNC 864461
- Korf met steun voor 2 frituurmanden PNC 864463
- - NOT TRANSLATED - PNC 864464
- Zero lime kit met pomp en air gap  
voor kapvaatwasser PNC 864526
- Aansluitingskit twin set voor manuele  
kapvaatwasmachine PNC 865264
- - NOT TRANSLATED - PNC 865493
- 4 bestekbekera, geel PNC 865574
- Korf voor 6 dienbladen 530x370mm  
(doorschuifmachine), rood PNC 866743
- Korf voor 12 diepe borden, groen PNC 867000
- Korf voor 18 borden, geel PNC 867002
- Korf voor 24-48 tassen, 9 soeptassen,  
los keukengerei, pannen, blauw PNC 867007
- Korf met fijne mazen voor bestek,  
bruin PNC 867009
- Afdekrooster voor lichte items in een  
korf PNC 867016
- Korf met schuine inzet voor 25 glazen  
(D80mm, H120mm), blauw PNC 867021
- Korf met rechte inzet voor 16 glazen  
(D100mm, H70mm), blauw PNC 867023
- Semi-professionele mand PNC 867024
- Korf met schuine inzet voor 16 glazen  
(D100mm, H220mm), blauw PNC 867040

Front aanzicht

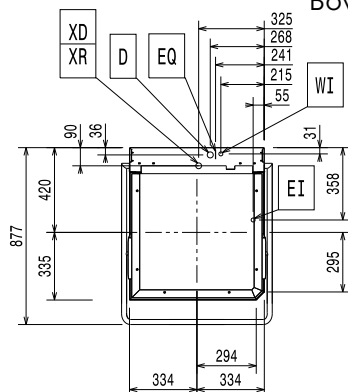


Zij aanzicht



CWII = Koud water invoer	XI = Chemicaliën invoer
D = Afvoer	XR = Naspoelmiddel aansluiting
EI = Elektrische aansluiting	
EO = Elektrische uitgang	
HWI = Heet water invoer	
WI = Water invoer	
XD = Zeepmiddel aansluiting	

Boven aanzicht



#### Elektrisch

<b>Voltage:</b>	400 V/3N ph/50 Hz
<b>505070 (NHT8G)</b>	230V 3~; 230V 1N~ 50Hz
<b>Omvormbaar naar:</b>	
<b>Standaard geïnstalleerd vermogen*</b>	9.9 kW
<b>Aangesloten vermogen, gereduceerd*</b>	6.9 kW
<b>Boiler vermogen*</b>	9 kW
<b>Boiler vermogen reduceerbaar tot:*</b>	6 kW
<b>Tank verwarmings elementen:</b>	3 kW

#### Water:

<b>Afvoer:</b>	20.5mm
<b>Water toevoer druk:</b>	0.5-7 bar
<b>Boiler capaciteit (l.):</b>	12
<b>Tank capaciteit (l.):</b>	24

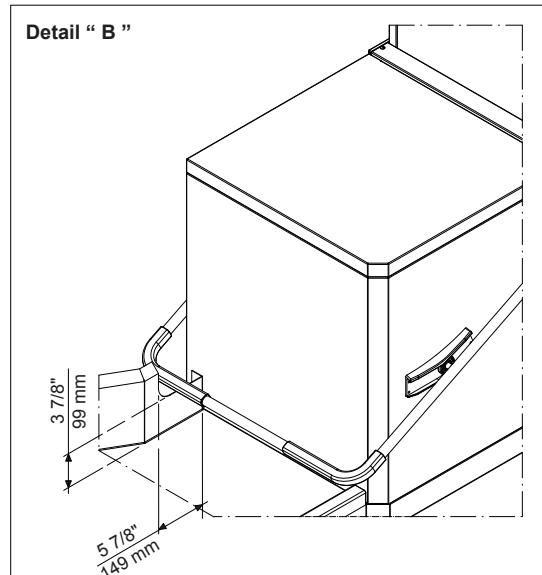
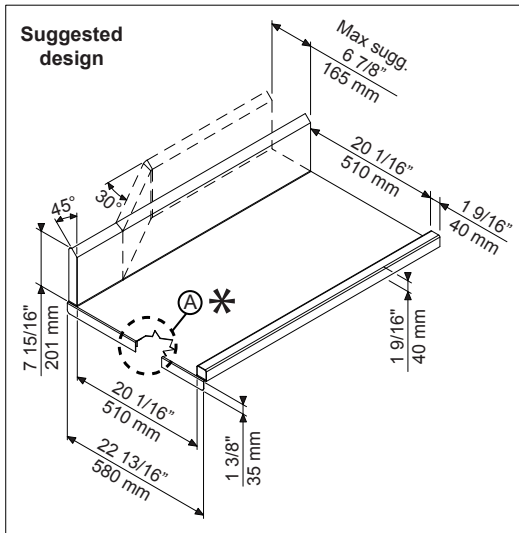
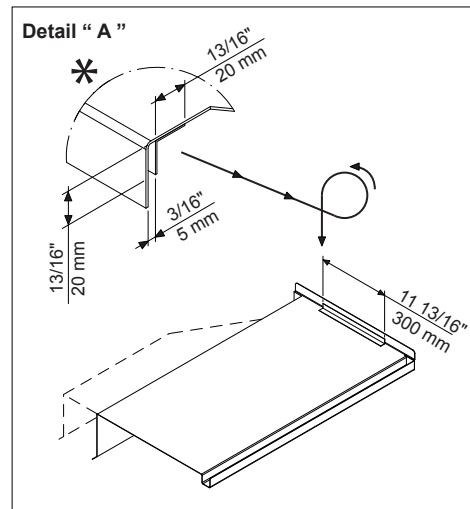
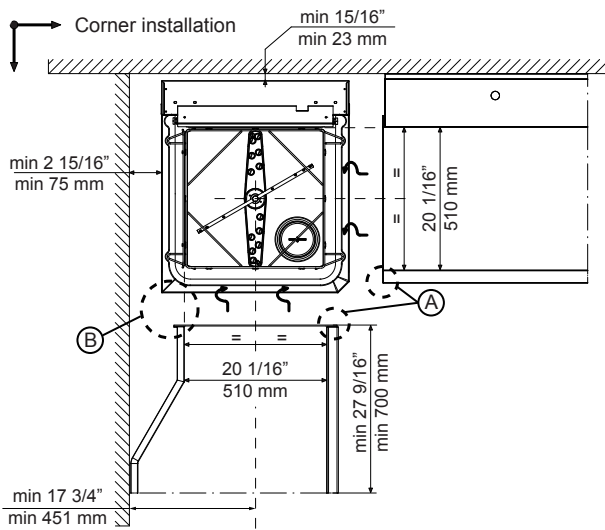
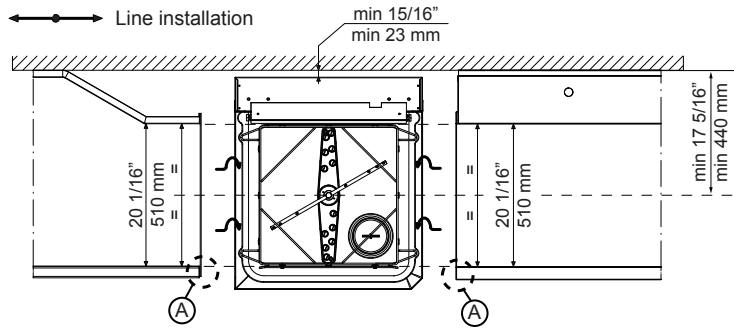
#### Algemene Gegevens:

<b>Aantal cycli:</b>	3
<b>Duur cyclus - Hoge productie*</b>	45/84/150 Sec.
<b>Duur cycli - ETL Sanitation*</b>	57/84/150 Sec.
<b>Korven per uur - Hoge productie:</b>	80
<b>Korven per uur - ETL Sanitation:</b>	63
<b>Borden per uur - Hoge productie:</b>	1440
<b>Borden per uur - ETL Sanitation:</b>	1134
<b>Was temperatuur - Hoge productie:</b>	55-65 °C
<b>Was temperatuur - ETL Sanitation:</b>	75 °C
<b>Naspoel temperatuur (MIN):</b>	84 °C
<b>Afmetingen, extern, breedte:</b>	746 mm
<b>Afmetingen, extern, diepte:</b>	755 mm
<b>Afmetingen, extern, hoogte:</b>	1549 mm
<b>Gewicht, netto:</b>	106 kg
<b>Transport gewicht:</b>	118 kg
<b>Transport volume:</b>	1.23 m <sup>3</sup>
<b>Afmetingen II (LxBxH):</b>	920x770x1730 mm

#### [NOT TRANSLATED]

<b>Water toevoer temperatuur</b>	10-65 °C
<b>Water verbruik per cyclus (l.):</b>	2
<b>Geluidsniveau:</b>	<68 dBA

Recommended table connection



All tables must be connected to the dishwashing units according to local regulations and industry standards which may differ from the recommendations herein suggested. Electrolux Professional is not liable for any failure in complying with local design standards.

Doc Nr : 59566BF00